



MULTI-PLAST

POPIS

Systém MULTI-PLAST je plastový stavebnicový systém navrženy pro větrání menších prostor v rámci bytové výstavby jako např. kuchyní, koupelen, WC a podobně. Systém zahrnuje tři kruhové a tři čtyřhranné profily potrubí, které lze s výhodou použít především tam, kde jsme omezení prostorově (těsné podhledy, prostory nad kuchyňskými linkami apod.).

VÝHODY SYSTÉMU MULTI-PLAST

Snadné spojování, rychlá montáž, nízká hmotnost, estetický vzhled.

Široké spektrum jednotlivých prvků umožňuje vytvářet poměrně složité rozvody v malých dimenzích.

Snadná úprava délky potrubí ruční pilkou na kov. Nepodléhá korozi, čímž zaručuje dlouhou životnost.

3 kruhové a 3 čtyřhranné profily průřezů potrubí zajišťují možnost spojení s většinou kuchyňských zákrytů a ventilátorů pro malou vzduchotechniku.

Systém lze použít též jako postranní větev hlavního rozvodu vzduchu.

MATERIÁL

Všechny prvky systému MULTI-PLAST jsou vyrobeny z velice jakostních obtížně hořlavých plastů, které splňují normy DIN 4102/B1 a UL 94 V2. Třída hořlavosti C1 - těžce hořlavý materiál. Zkoušeno dle normy ČSN 73 08 62:1990 (PAVUS, zkušebna Veselí nad Lužnicí). Čísla protokolů Pr-00-06.028, Pr-00-06.029. Mřížky a vyústky jsou vyrobeny z plastů odolných vůči povětrnostním vlivům vnějšího prostředí a UV záření (dle normy BS 493), tzn. mají výbornou tvarovou i barevnou stálost.

BARVA

Standardně bílá.

TEPLTNÍ ODOLNOST

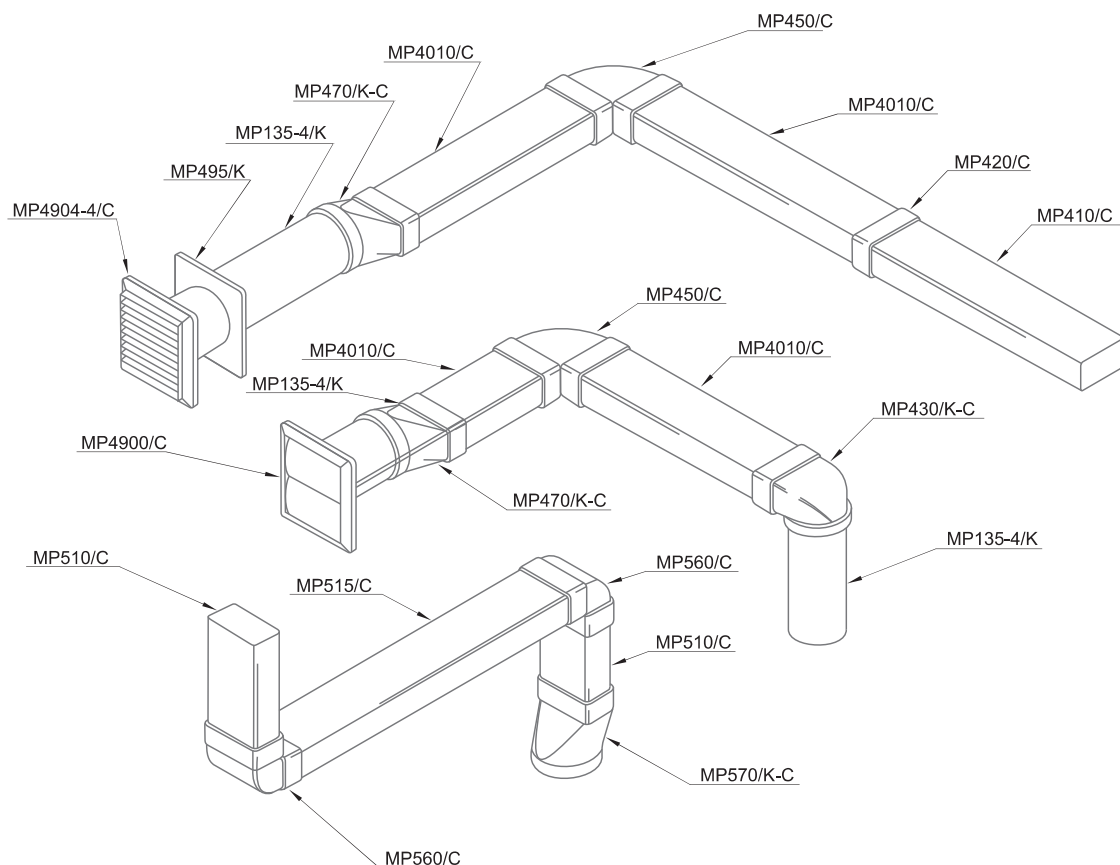
Potrubí a tvarovky v interiérech: max. + 45 °C

Mřížky a stěnové vyústě v exteriérech:

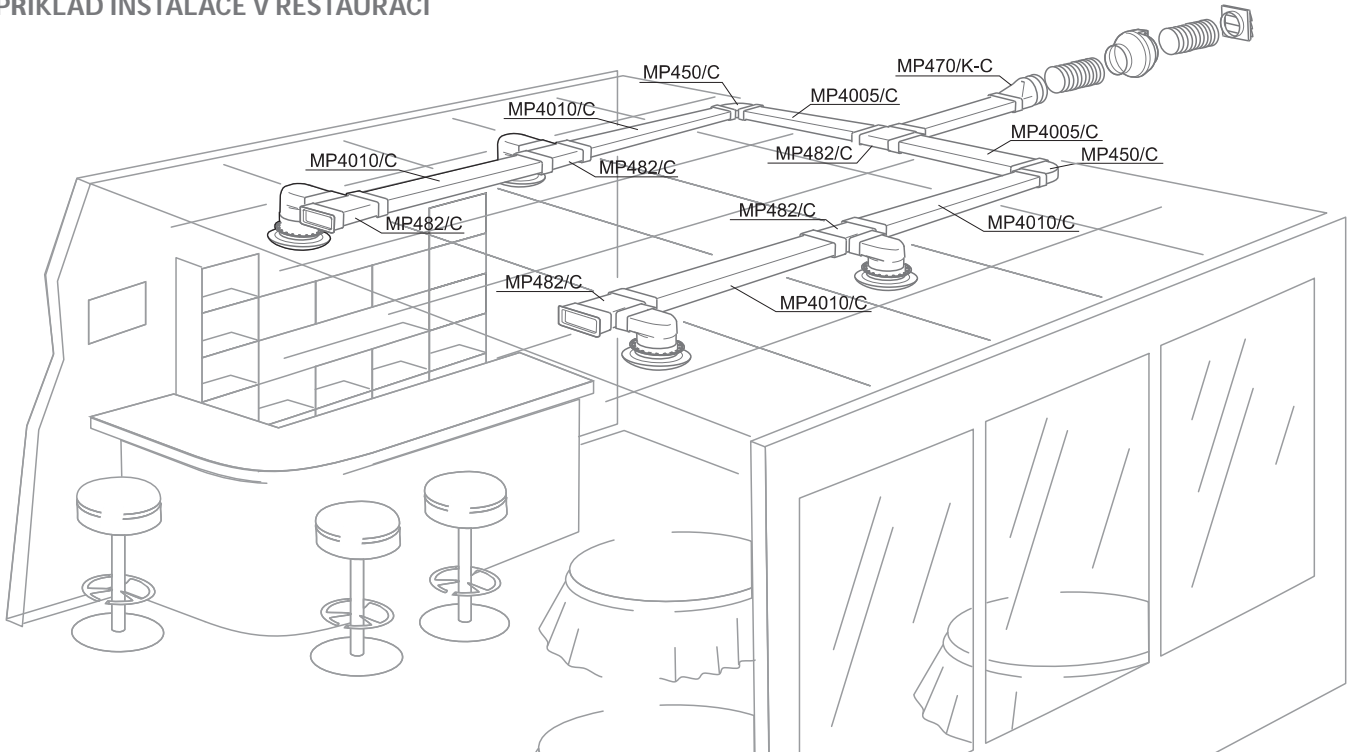
-30 °C až + 50 °C

SPOJOVÁNÍ

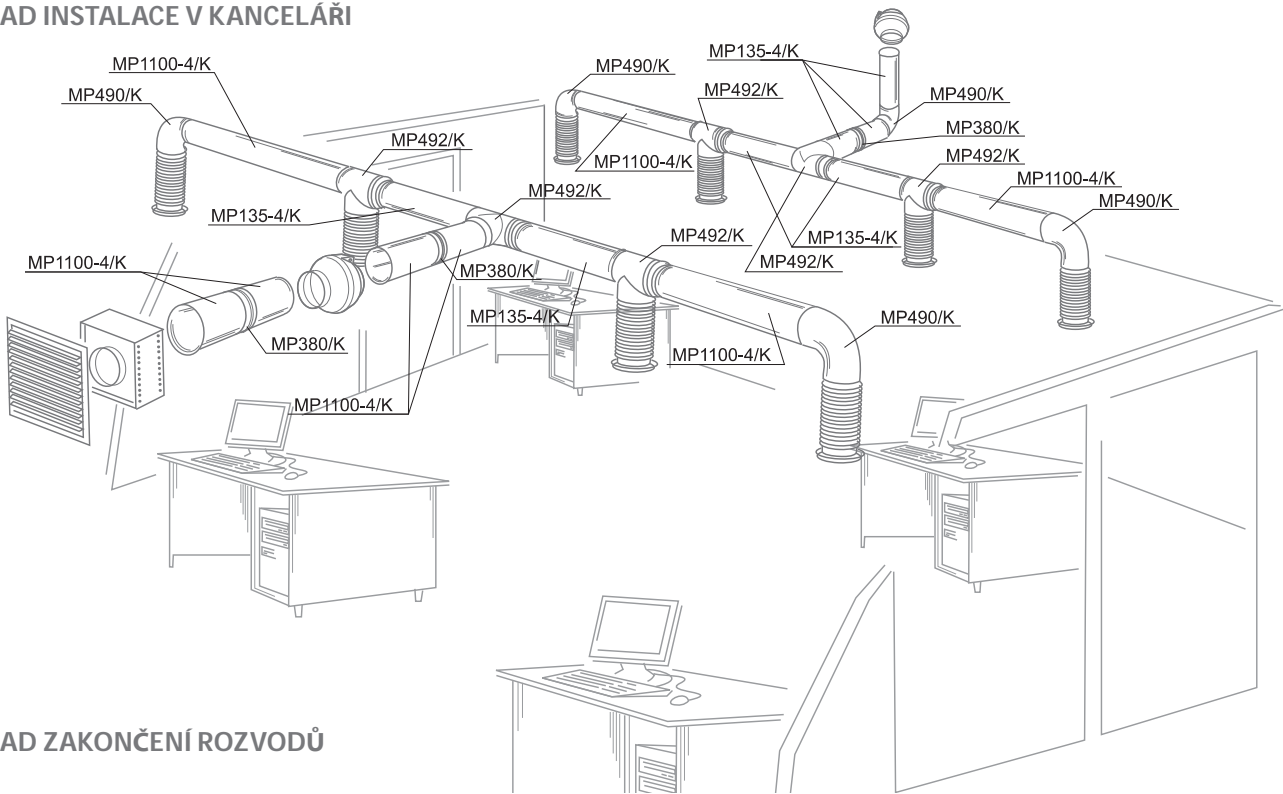
Jednotlivé prvky systému se napojují zasunutím, v případě požadavku na dokonalou těsnost je možno použít PVC těsnící pásku pro vnější utěsnění. Při návrhu rozvodu je třeba důsledně kontrolovat napojovací rozměry jednotlivých tvarovek.



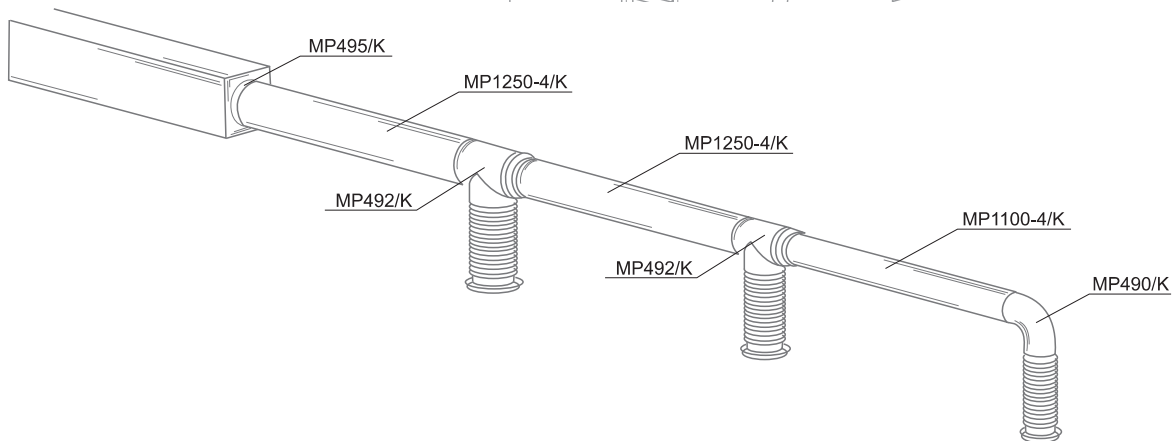
PŘÍKLAD INSTALACE V RESTAURACI



PŘÍKLAD INSTALACE V KANCELÁŘI

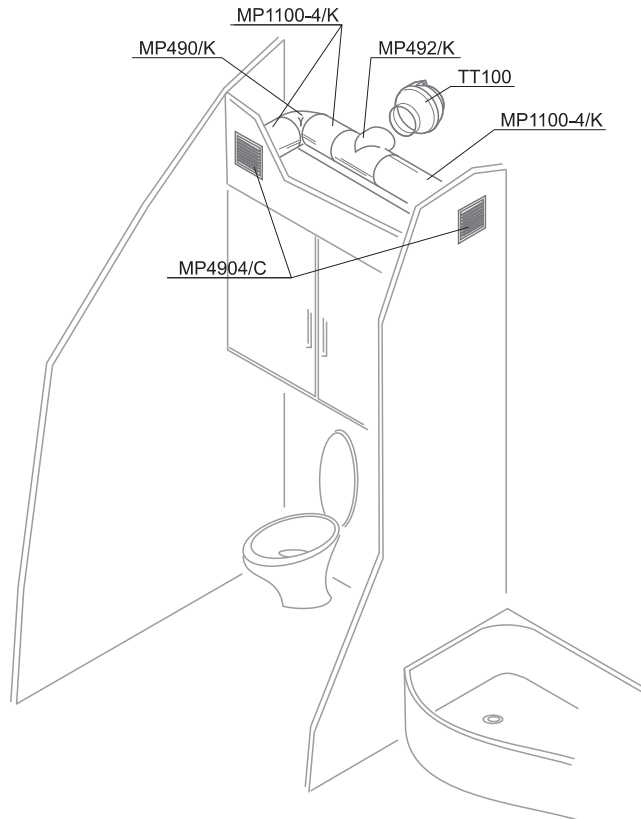
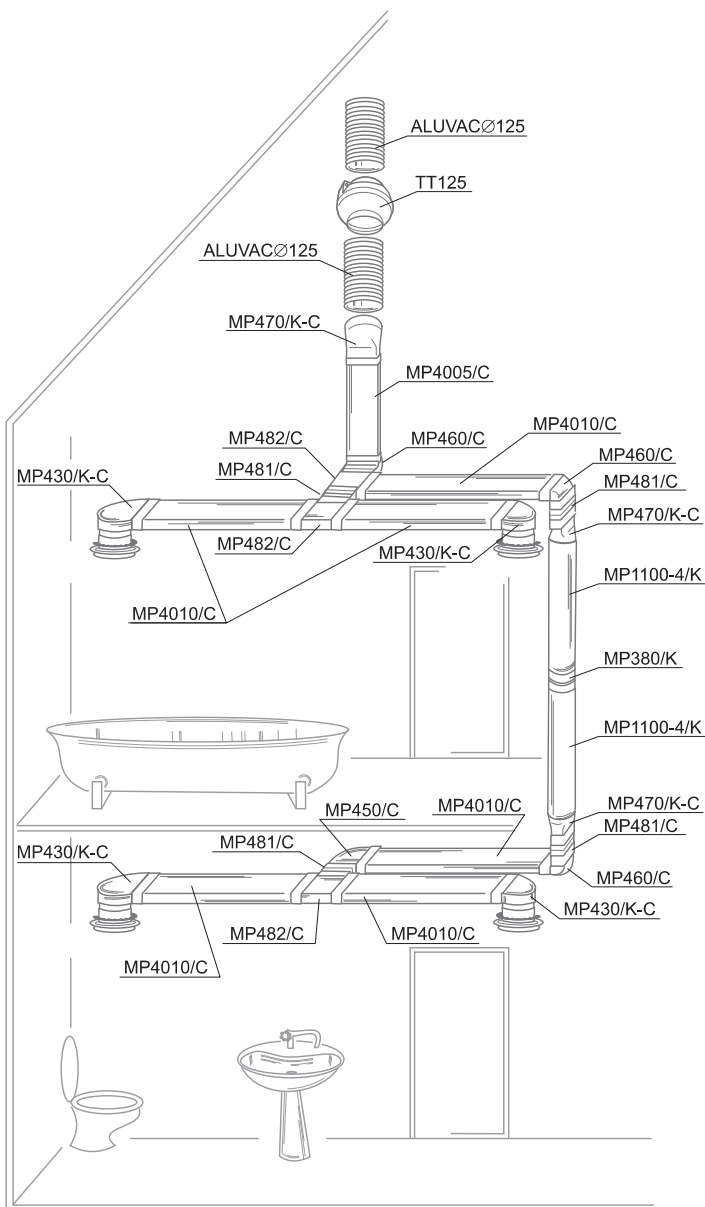


PŘÍKLAD ZAKONČENÍ ROZVODŮ



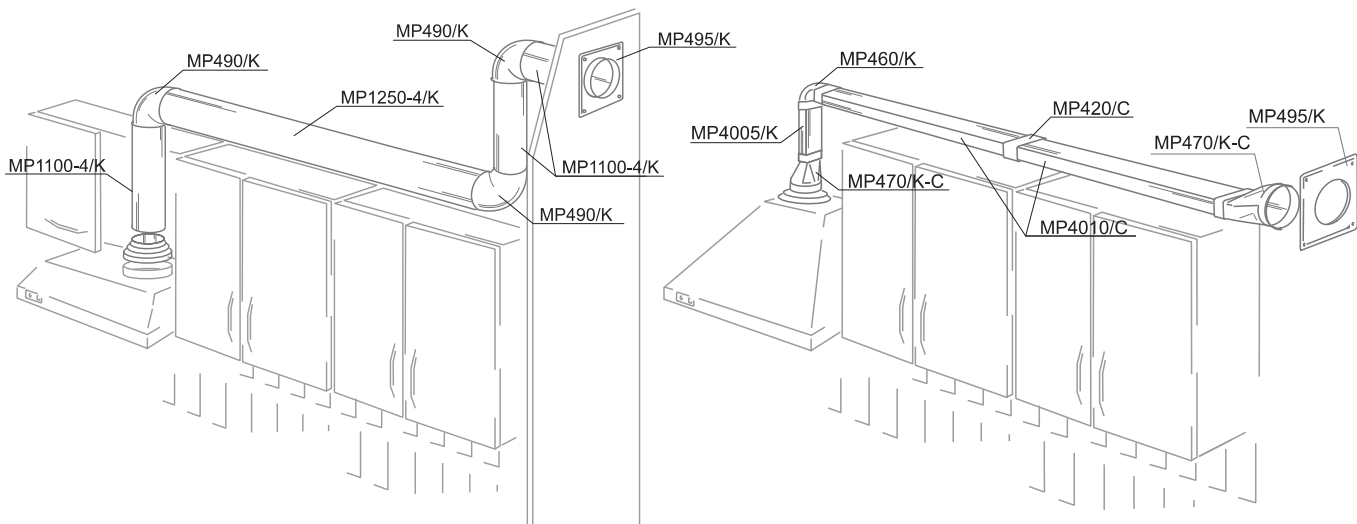
PŘÍKLAD INSTALACE V KOUPELNÁCH

PŘÍKLAD INSTALACE NA TOALETY



▷ VZDUCHOVODY ◁









PŘÍKLAD INSTALACE V KUCHYŇÍCH














Právna na změny vyhrazena

Orientační foto	Popis	Kódové označení a rozměr		
		Lze spojit: ● / ○ ■ / □		Nelze spojit: ● / ● ; ■ / ■ ○ / ○ ; □ / □
	Přechod osový	Kód	[mm]	Délka [mm]
		MP118/K	● 125/150 ○	60
		MP119/K	● 100/125 ○	60
	Kruhové potrubí	Kód	[mm]	Délka [mm]
		MP135-4/K	○ 100 ○	350
		MP135-5/K	○ 125 ○	350
		MP135-6/K	○ 150 ○	350
		MP1100-4/K	○ 100 ○	1000
		MP1100-5/K	○ 125 ○	1000
		MP1100-6/K	○ 150 ○	1000
		MP1250-4/K	○ 100 ○	2500
		MP1250-5/K	○ 125 ○	2500
	Spojka na tvarovky	Kód	[mm]	Délka [mm]
		MP680/K	○ 150 ○	60
	T-kus	Kód	[mm]	Délka [mm]
		MP492/K	● 100 - ● 100 - ● 100	173
		MP592/K	● 125 - ● 125 - ● 125	198
	Koleno 90°	Kód	[mm]	Délka [mm]
		MP490/K	● 100 ●	137
		MP590/K	● 125 ●	164
	Spojka do potrubí	Kód	[mm]	Délka [mm]
		MP493/K	● 100 ●	62
		MP593/K	● 125 ●	62
	Spojka do potrubí se zpětnou klapkou	Kód	[mm]	Délka [mm]
		MP494/K	● 100 ●	62
		MP594/K	● 125 ●	62
	Koleno 45°	Kód	[mm]	Délka [mm]
		MP491/K	● 100 ●	131
		MP591/K	● 125 ●	141

Orientační foto	Popis	Kódové označení a rozměr			
		Lze spojit: ● / ○ ■ / □		Nelze spojit: ● / ● ; ■ / ■ ○ / ○ ; □ / □	
	Kondenzační kus	Kód	[mm]	Délka [mm]	
		MP497/K	● 100 ●	106	
	Příruba pro kruhový díl	Kód	[mm]	Hloubka [mm]	□ [mm]
		MP495/K	● 100 ●	62	150
		MP595/K	● 125 ●	62	170
		MP695/K	● 150 ●	62	204
	Přečtové koleno 90° s možností kruhového vyosení	Kód	[mm]	∇ [mm]	Hloubka [mm]
		MP441/K-C	100 ●	■ 60x204	85
		MP541/K-C	125 ●	■ 60x204	92
		MP641/K-C	150 ●	■ 60x204	97
		MP951/K-C	125 ●	■ 90x220	92
		MP961/K-C	150 ●	■ 90x220	92
	Přečtové koleno 90°	Kód	[mm]	∇ [mm]	Hloubka [mm]
		MP440/K-C	100 ●	■ 60x204	85
		MP540/K-C	125 ●	■ 60x204	92
		MP640/K-C	150 ●	■ 60x204	97
	Spojka na přečtové koleno 90° Pomocná spojka bez dělicího prstence (pro MP430/K-C)	Kód	[mm]	Délka [mm]	
		MP380/K	● 100 ●	60	
	Přečtové koleno 90°	Kód	[mm]	∇ [mm]	Hloubka [mm]
		MP430/K-C	100 ○	■ 60x120	85
		MP431/K-C	100 ●	■ 60x120	85
	Přečhod pravouhly	Kód	[mm]	∇ [mm]	Délka [mm]
		MP470/K-C	100	60x120 ■	140
		MP570/K-C	125	60x204 ■	204
		MP970/K-C	150	90x220 ■	202
	Přečhod osový	Kód	[mm]	∇ [mm]	Délka [mm]
		MP471/K-C	○ 100	60x120 ■	109

Orientační foto	Popis	Kódové označení a rozměr			
		Lze spojit: ● / ○ ■ / □		Nelze spojit: ● / ● : ■ / ■ ○ / ○ ; □ / □	
	Čtyřhranné potrubí	Kód	∅ [mm]	Délka [mm]	
		MP4005/C	□ 60x120 □	500	
		MP4010/C	□ 60x120 □	1000	
		MP4015/C	□ 60x120 □	1500	
		MP5005/C	□ 60x204 □	500	
		MP510/C	□ 60x204 □	1000	
		MP515/C	□ 60x204 □	1500	
		MP910/C	□ 90x220 □	1000	
		MP915/C	□ 90x220 □	1500	
	Spojka na potrubí	Kód	∅ [mm]	Délka [mm]	
		MP420/C	■ 60x120 ■	65	
		MP520/C	■ 60x204 ■	65	
		MP920/C	■ 90x220 ■	65	
	Spona na potrubí	Kód	∅ [mm]		
		MP422/C	■ 60x120 ■		
		MP522/C	■ 60x204 ■		
		MP922/C	■ 90x220 ■		
	Spojka na potrubí + zpětná klapka	Kód	∅ [mm]	Délka [mm]	
		MP427/C	■ 60x120 ■	65	
		MP527/C	■ 60x204 ■	65	
	Spojka na tvarovky	Kód	∅ [mm]	Hloubka [mm]	
		MP481/C	□ 60x120 □	65	
		MP581/C	□ 60x204 □	65	
	Přechod pravouhlý	Kód	∅ [mm]	∅ 1 [mm]	Délka [mm]
		MP477/C	■ 60x120	60x204 □	90
		MP957/C	■ 60x204	90x220 □	90
	Redukce pro mřížku MP905/C	Kód	∅ [mm]	∅ 1 [mm]	Délka [mm]
		MP977/C	■ 90x220	133x227 □	52
	T-kus	Kód	∅ [mm]	Hloubka [mm]	
		MP482/C	60x120	185	
		MP582/C	60x204	268	

Orientační foto	Popis	Kódové označení a rozměr			
		Lze spojit: ● / ○ ■ / □		Nelze spojit: ● / ● ; ■ / ■ ○ / ○ ; □ / □	
	Oblouk horizontální 90°	Kód	∕ [mm]	Délka [mm]	
		MP450/C	■ 60x120 ■	243	
		MP550/C	■ 60x204 ■	237	
		MP950/C	■ 90x220 ■	248	
	Oblouk vertikální 90°	Kód	∕ [mm]	Délka [mm]	
		MP460/C	■ 60x120 ■	89	
		MP560/C	■ 60x204 ■	89	
		MP960/C	■ 90x220 ■	120	
	Oblouk horizontální s dělicími segmenty 3,45° až 48,45°	Kód	∕ [mm]	Délka [mm]	
		MP545/C	■ 60x204 ■	264	
	Záslepka	Kód	∕ [mm]	Hloubka [mm]	
		MP418/C	■ 60x120 ■	12	
		MP518/C	■ 60x204 ■	12	
	Horizontální větrací mřížka	Kód	∕ [mm]	Rozměry [mm]	
		MP505/C	■ 60x204 ■	210x65x61	
	Mřížka se zpětnou klapkou	Kód	∕ [mm]	Rozměry [mm]	
		MP501/C	60x204 ■	230x86x42	
	Mřížka	Kód	∕ [mm]		
		MP905/C		133x227	
	Samočinná žaluzie	Kód	[mm]	Rozměry [mm]	Průtočná plocha [m²]
		MP4900/K	100 ●	154x154x15	0,0075
		MP5900/K	125 ●	187x187x15	0,016
		MP6900/K	150 ●	250x250x15	0,0177-0,056
	Venkovní samočinná klapka s krytem	Kód	[mm]	Rozměry [mm]	Průtočná plocha [m²]
		MP4902/K	100 ●	154x154x86	0,0079
		MP5902/K	125 ●	187x187x86	0,012

Orientační foto	Popis	Kódové označení a rozměr			
		Lze spojit: ● / ○ ■ / □		Nelze spojit: ● / ● ; ■ / ■ ○ / ○ ; □ / □	
	Mřížka pro výfuk a sání	Kód	[mm]	Rozměry [mm]	Průtočná plocha [m ²]
		MP4904-S/K	100 ●	154x154x15	0,004
		MP5904-S/K	125 ●	154x154x15	0,015
		MP6904-S/K	150 ●	187x187x15	0,018
	Čtyřhranné napojení - 60 x 120 mm pro mřížky MP4900/K a MP4904-S/K	Kód	[mm]	∅ [mm]	
		MP545/C	100 ●	60x120 ■	